

# 长泰公园工程

设计编号：251051

# 施工图

第六册 照明工程  
共七册

南通市市政工程设计院有限责任公司  
二〇二五年十二月

# 长泰公园工程

## 施工图

第一册 建筑工程

第五册 绿化工程

第二册 道路工程

☆ 第六册 照明工程

第三册 交通工程

第七册 排水工程

第四册 园建工程

南通市市政工程设计院有限责任公司

二〇二五年十二月



日期	日期	日期	日期
日期	日期	日期	日期
日期	日期	日期	日期
日期	日期	日期	日期

照明设计施工说明

一、参照标准：

- 1、城市道路照明设计标准CJJ45-2015
- 2、供配电系统设计规范GB50052-2009
- 3、低压配电设计规范GB50054-2011
- 4、电力工程电缆设计标准GB50217-2018
- 5、城市道路照明工程施工及验收规程CJJ89-2012
- 6、城市夜景照明设计规范JGJ/T163-2008

本次设计范围包括：长泰公园室外照明及供配电设计。

二、照明及供电方式：

(1) 室外景观照明：采用LED庭院灯作为主要照明灯具，庭院灯于园路护栏外侧绿化内安装，灯杆中心距园路铺装边线0.28m；停车场区域灯杆中心距边线0.5m。所有景观照明灯具防护等级IP65，灯具具有自清洁功能，电器绝缘等级：Class1。本工程庭院灯照明设置1台照明控制箱AK1，由现状配电箱拆除并在原位扩容新建，电源进线由照明处及供电部门协调接入，进线规格及长度按实调整。本工程不硬性标注灯具间距，安装位置、角度以景观绿化和硬质景观等为参考。

(2) 游乐设施亮化：灯塔处采用LED悬挂灯照明，吸顶或吊杆安装，灯具均采用24V，由厂家深化设计实施。设置单独的亮化配电箱AL1，回路采用经纬时控仪控制，配电箱电源进线由建筑内运营管理区域配电箱接入。

(3) 建筑内380V进线及弱电通信管道接入：380V进线由河北侧现状电力杆取电，在场地西北角新建电力井（供电部门实施），从新建电力井预埋一根PE110管道至建筑外新建接线井内；建筑弱电通信进线管道由市政道路内通信主管道接入，预埋管4根PE90管道至建筑外弱电接线井内，路径暂定，施工前需与运营商协调通信管道接入事宜。

三、线路敷设、定位、基础浇筑和立杆

- 1、庭院灯照明电缆均采用YJV型全塑电缆（YJV-0.6/1.0KV-5x10型），埋地电缆穿PE50管敷设，电缆埋深不小于0.7米，穿植草沟敷设时埋设不小于1.2米，电缆及保护管规格详见平面图，为避免植草沟，电缆保护管靠近园路侧石一侧敷设。照明管道过现状桥时于桥梁外侧外敷SC80热镀锌钢管明敷。
- 2、庭院灯定位后开挖预埋坑，尺寸详见灯具基础大样图，接地棒采用L50\*5，L=2500热镀锌角钢，用-40\*4，L=2000热镀锌扁钢与金属螺栓焊接，所有灯具接地电阻不得大于4欧姆。
- 3、绿化内接线井采用球墨铸铁井盖；铺装内接线井采用双层隐形井盖，下层为球墨铸铁井盖，上层为不锈钢隐形井盖；砖砌井壁后水泥砂浆粉刷内壁，内径均为40cmX60cm，详见大样图。

四、接地与接线：

- 1、本工程采用TN-S保护制式，所有设备、构筑物钢筋和电器装置的金属外壳及PE线应连成一不断导体，并作可靠接地。
- 2、每个灯具应设置单独的2A断路器，断路器带剩余电流保护器，动作电流30mA，动作时间0.1s。
- 3、金属灯具外壳、底座、开关电源、线槽等金属部件均须接地，接地电阻<4Ω，电缆中一根芯线专门用作接地线，并将整个接地连成系统。
- 4、接线时注意线的色别，每一路电缆中三根相线，一根零线还有一根接地线，注意接线时要保持电缆颜色一致。庭院灯拟1、2、3依次接入回路。

五、照明系统指标：

- 1、选用在本地成熟运行经验的产品，光源采用高效、节能、长寿的LED灯，灯型由业主及照明管理单位选定后实施，为保证游园内照明效果，光源采用下照模组偏光LED光源，色温3000k左右，庭院灯具整灯光效不低于120Lm/W。
- 2、灯杆采用(201不锈钢或以上)材质，并具有防腐防锈处理，灯杆焊缝须打磨平整光滑无毛刺，无气孔无漏焊等情况。庭院灯具型号、样式由甲方自定，设计及制造必须符合国家标准。
- 3、灯杆、灯臂、灯具及其整体应能抗27米/秒的风速；所有紧固件螺钉、螺母均为304不锈钢材料，并紧固良好。
- 4、照明控制箱订货要求：a)带电缆防盗端子；b)可与控制中心连接，加装无线三遥控制终端。
- 5、庭院灯需配备单灯控制器，具备单灯控制调光技术，可根据实际需求调整照度；单灯控制器需满足南通市城市照明管理处《城市照明单灯控制管理平台通讯协议》的要求，并能接入照明处单灯控制管理平台进行统一管理。

六、安全及其他注意事项：

- 1、施工须遵守各项安全操作规程、安全操作制度，及国家关于安全生产的各项规定。
- 2、灯具定位时注意避开其它管线；开挖沟槽、打接地棒等要清楚地下隐蔽部分情况，并须有业主或监理在现场指导。
- 3、考虑到厂家及产品的差异性，各照明灯具安装前，必须实地试灯，测试灯具照度及色温表现。调整完善灯具安装数量和照射角度，以达到最佳照明效果，灯具安装需与景观单体施工同步进行。
- 4、本工程配电箱、开关电源、接线井需于绿化隐蔽处安装，不可破坏绿化景观效果，电缆敷设、基础制作等隐蔽工程部分参见隐蔽部分结构图及有关图集。

图例及主要设备材料表-室外照明

序号	图例	名称	型号及规格	单位	数量	备注
1	◎	庭院灯	2x30W LED, AC220V, H=4.0m, IP65, 3000K	盏	44	具体灯型由业主选定后实施
2		单灯控制器	双路，与照明管理平台匹配	套	44	
3		庭院灯基础	详见大样图	套	44	含接地材料
4	■	照明控制箱AK1	IP54, 304不锈钢, 推荐尺寸W600xH1400HxD400	个	1	含基础与接地
5		照明电缆	YJV-0.6/1.0KV-5x10	米	1400	以实计
6		照明穿管	PE50, 壁厚不小于3.0mm	米	1350	
7		配电箱进线电缆	YJV-0.6/1.0KV-4x50+E25	米	暂估150	型号及工程量按实调整
8		配电箱进线穿管	PE110, 壁厚不小于6.6mm	米	暂估150	型号及工程量按实调整
9		热镀锌钢管	SC80, 壁厚不小于3.4mm	米	90	过桥明敷, 含固定件
10	□	B型接线井(照明用,绿化内)	内径W600xD400xD1200, 球墨铸铁井盖	套	4	井盖承载力不小于C250

图例及主要设备材料表-建筑进线及游乐设施亮化

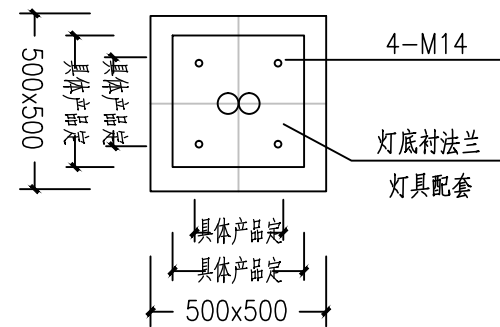
序号	图例	名称	型号及规格	单位	数量	备注
1	■	亮化配电箱AL1	IP54, 304不锈钢, 推荐尺寸W600xH600HxD400	个	1	含基础与接地
2		AL1进线电缆	YJV-0.6/1.0KV-3x10	米	95	
3		AL1进线穿管	PE50, 壁厚不小于3.0mm	米	95	
4	■	LED悬挂灯(防水防尘型)	4000K, 50W, IP65, DC24V	套	2	吸顶或吊杆安装
5	DC 24V 150W	开关电源	150W, 24V, IP67	套	1	置于配电箱AL1内
6		照明电缆	YJV-0.6/1.0KV-3x4	米	1	
7		照明穿管	PE25	米	33	
8		24V灯具电源线	RVV-2x4	米	33	
9	□	B型接线井(配电用,铺装内)	内径W600xD400xD1200, 下层球墨铸铁井盖, 上层不锈钢隐形井盖	套	2	井盖承载力不小于C250
10	□	B型接线井(配电用,绿化内)	内径W600xD400xD1200, 球墨铸铁井盖	套	1	井盖承载力不小于C250
11	□	B型接线井(通信用,铺装内)	内径W600xD400xD1200, 下层球墨铸铁井盖, 上层不锈钢隐形井盖	套	2	井盖承载力不小于C250
12	□	B型接线井(通信用,绿化内)	内径W600xD400xD1200, 球墨铸铁井盖	套	1	井盖承载力不小于C250
13		建筑配电箱进线预埋管1	PE110, 壁厚不小于6.6mm	米	95	
14		建筑弱电进线预埋管	PE90, 壁厚不小于5.4mm	米	暂估680	工程量按实调整



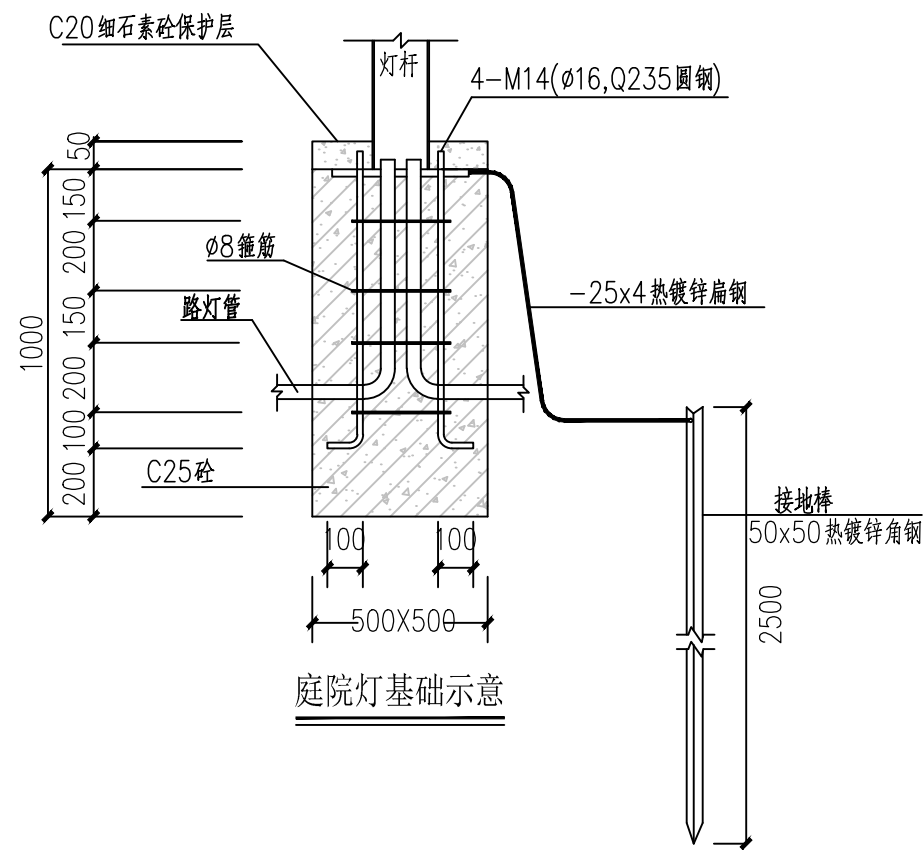
姓名	姓名	姓名	姓名
专业	专业	专业	专业

<p><b>南通市市政工程设计院有限责任公司</b> NanTong Municipal Engineering Design Institute., LTD 设计证书: 市政专业甲级、风景园林甲级、建筑工程甲级 编号: A132002452</p>	业主单位	南通市崇川区城市建设管理中心	项目负责人	李颖	李颖	校对	曹一坤	曹一坤	设计编号	251051	设计阶段	施工图
	工程名称	长泰公园工程	专业负责人	徐瑞	徐瑞	审核	徐瑞	徐瑞	专业编号	07S	比例	
	专业工程	照明工程	设计	吴俊	吴俊	审定			图纸号码	01	日期	2025.12
	图名	照明设计施工说明, 图例及主要设备材料表		本图须加盖本公司出图印章, 否则一律无效。本图设计内容未经设计师许可不得在其它地方使用。如有任何不事宜, 请在施工前与设计师会商。不得量取图纸尺寸施工。								

日期	日期	日期
日期	日期	日期
日期	日期	日期



庭院灯螺栓布置



庭院灯基础示意

说明:

- 1、庭院灯采购前需与建设单位确认样式。
- 2、庭院灯顶部反光板造型，光源功率30W\*2，色温3000K。  
灯杆材质：不锈钢201材质方管，尺寸不小于76mm，厚度3mm，  
钢管整体热镀锌，平均厚度不小于70 $\mu$ m，再进行静电喷塑，涂层厚度不小于80 $\mu$ m。
- 3、庭院灯灯型需由厂家二次深化设计并由设计单位确认。

庭院灯选型建议



南通市市政工程设计院有限责任公司

NanTong Municipal Engineering Design Institute ., LTD

设计证书：市政专业甲级、风景园林甲级、建筑工程甲级

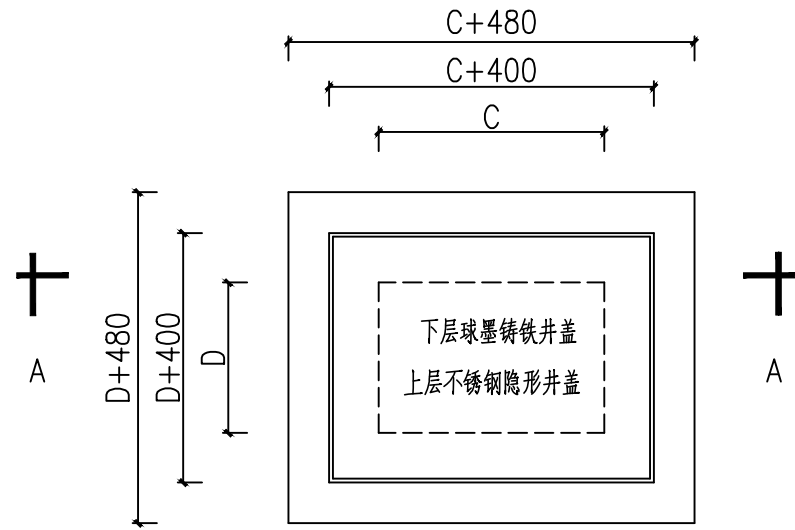
编号 A132002452

业主单位	南通市崇川区城市工程建设管理中心	项目负责人	李颖	李颖	校对	曹一坤	曹一坤	设计编号	251051	设计阶段	施工图
工程名称	长泰公园工程	专业负责人	徐瑞	徐瑞	审核	徐瑞	徐瑞	专业编号	07S	比例	
专业工程	照明工程	设计	吴俊	吴俊	审定			图纸号码	02	日期	2025.12
图名	庭院灯选型建议及基础大样图		本图须加盖本公司出图签章，否则一律无效。本图设计内容未经设计师许可不得在其它地方使用。如有任何不事宜，请在施工前与设计师会商。不得量取图纸尺寸施工。								



姓名	
专业	

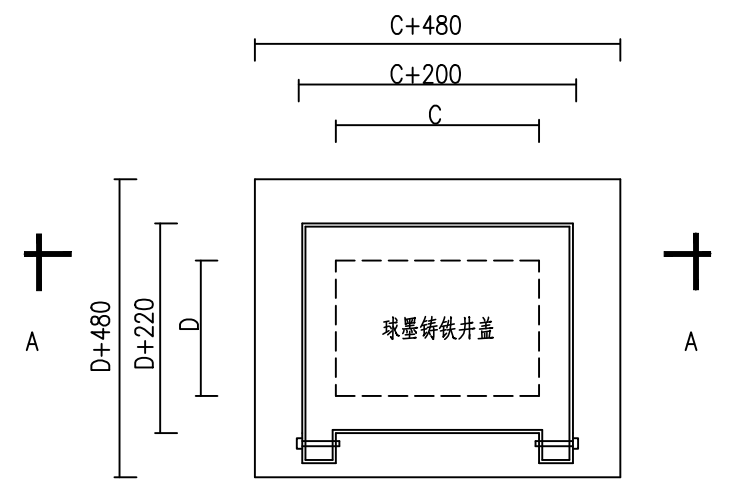
日期	日期	日期	日期
日期	日期	日期	日期
日期	日期	日期	日期
日期	日期	日期	日期



接线井平面图 (双层隐形井盖)

注: 接线井尺寸标注按内径表示。单位:mm。

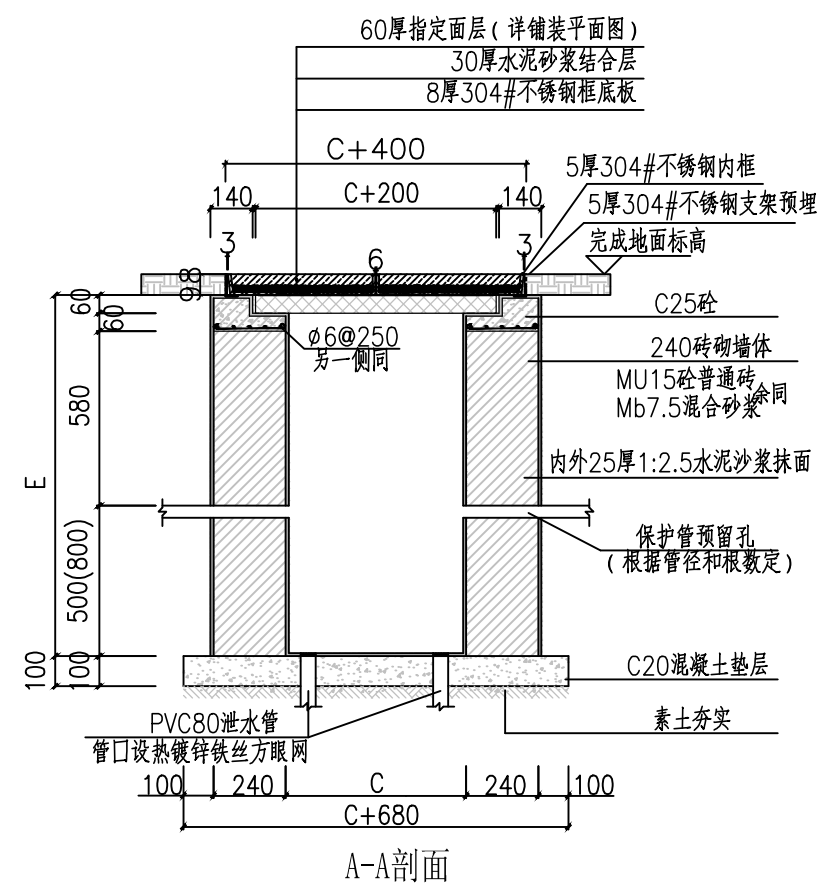
井类型	C	D	E
B井	600	400	1200



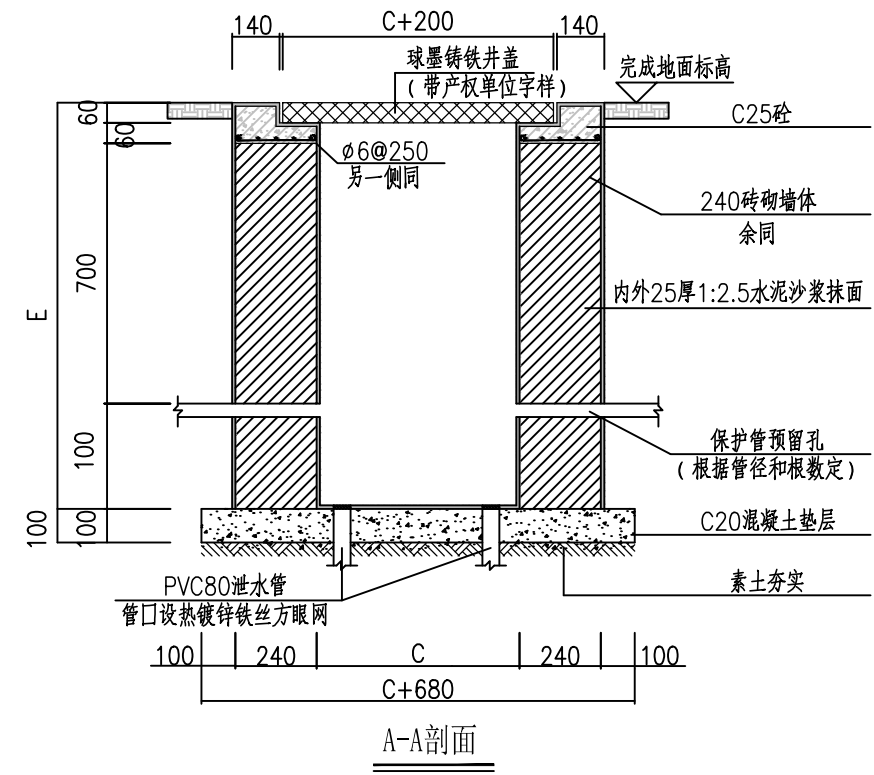
接线井平面图 (铸铁井盖)

注: 接线井尺寸标注按内径表示。单位:mm。

井类型	C	D	E
B井	600	400	1200



A-A剖面



A-A剖面



南通市市政工程设计院有限责任公司

NanTong Municipal Engineering Design Institute ., LTD

设计证书: 市政专业甲级、风景园林甲级、建筑工程甲级

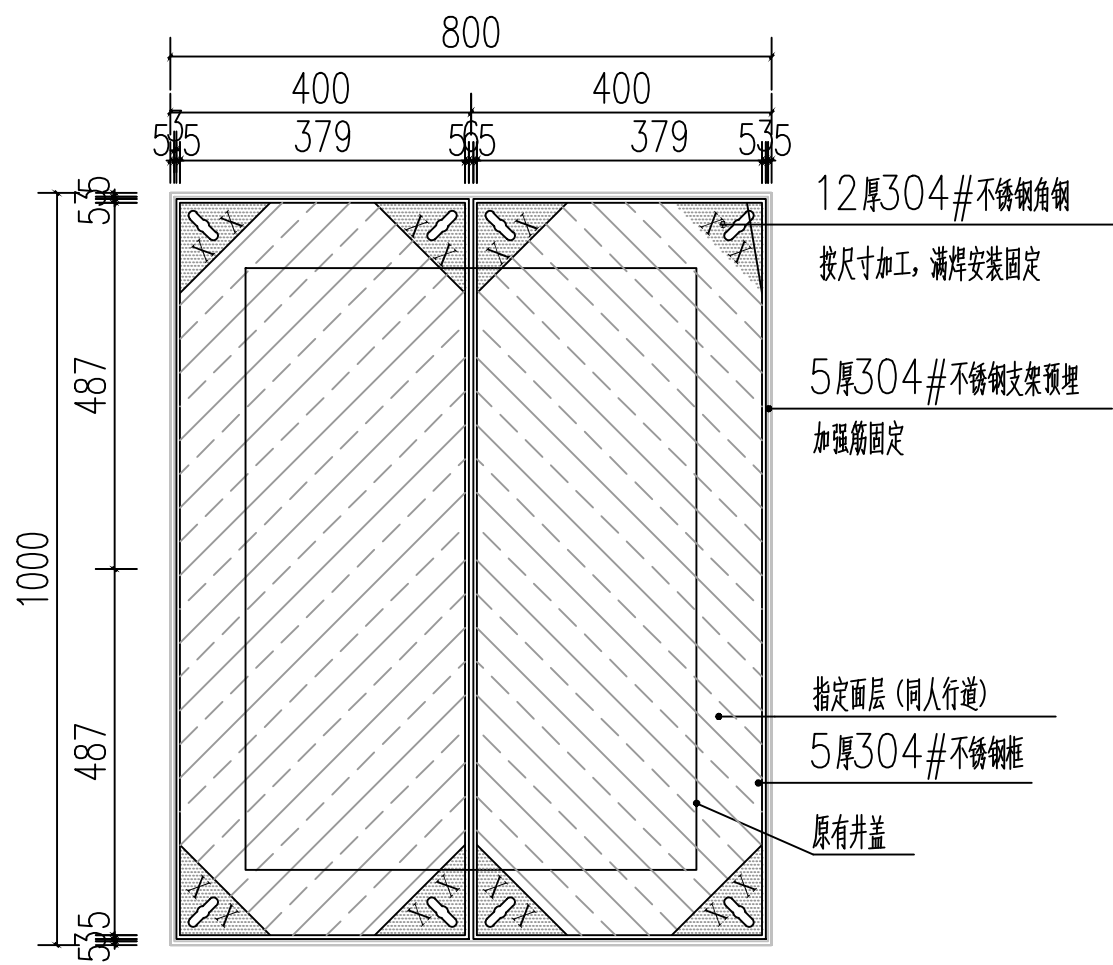
编号 A132002452

业主单位	南通市崇川区城市工程建设管理中心	项目负责人	李颖	曹一坤	曹一坤	设计编号	251051	设计阶段	施工图
工程名称	长泰公园工程	专业负责人	徐瑞	徐瑞	徐瑞	专业编号	07S	比例	
专业工程	照明工程	设计	吴俊	吴俊	吴俊	图纸号码	03	日期	2025.12
图名	接线井大样图	本图须加盖本公司出图签章, 否则一律无效。本图设计内容未经设计师许可不得在其它地方使用。如有任何不事宜, 请在施工前与设计师会商。不得量取图纸尺寸施工。							

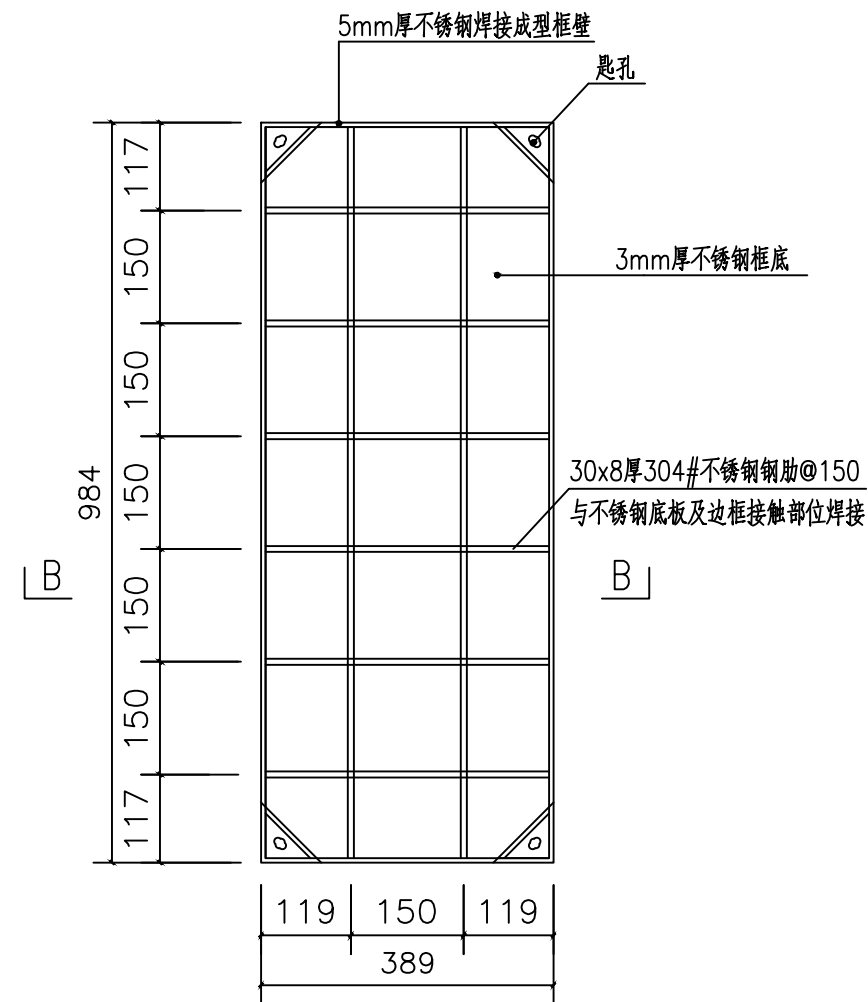


姓名	
专业	

日期	纪要
日期	纪要
日期	纪要



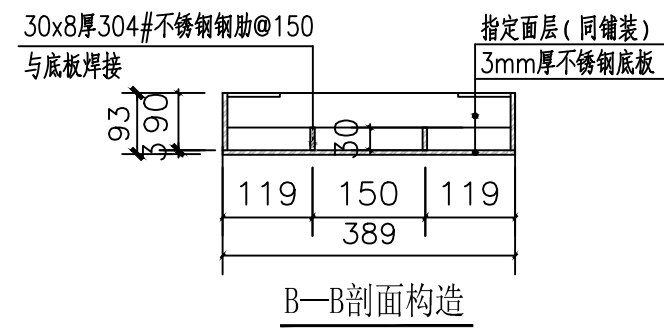
B型井隐形盖板（铺装内）



B型井隐形盖板底板构造大样图

说明：

- 1、装饰井盖尺寸需大于原始井盖尺寸，确保原始井盖可以取出。
- 2、井盖加工时需考虑安装时的留缝。
- 3、所有焊接均为满焊，焊缝需磨平。
- 4、所有不锈钢均为磨砂面。
- 5、隐形井盖内石材需要与衔接的铺装石材拼接缝平行，并保证至少井盖的一边与石材拼接缝对齐。
- 6、重量过大的井盖采用机械方式开启；工具由专业厂商提供。
- 7、其余规格井盖做法参考上图。



B-B剖面构造



**南通市市政工程设计院有限责任公司**  
NanTong Municipal Engineering Design Institute ., LTD

设计证书：市政专业甲级、风景园林甲级、建筑工程甲级

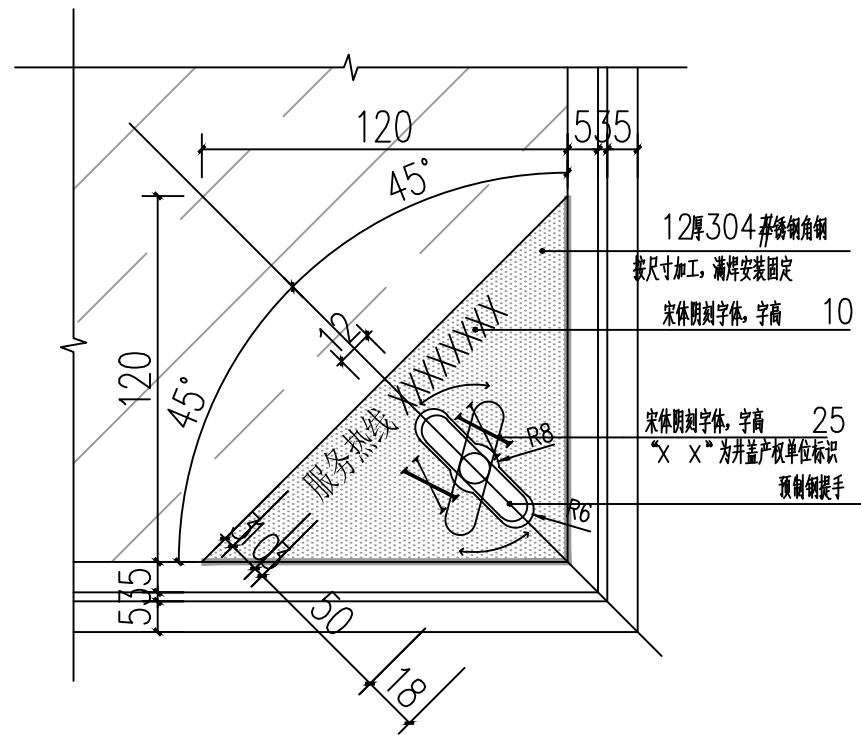
编号 A132002452

业主单位	南通市崇川区城市工程建设管理中心	项目负责人	李颖	李颖	校对	曹一坤	曹一坤	设计编号	251051	设计阶段	施工图
工程名称	长泰公园工程	专业负责人	徐瑞	徐瑞	审核	徐瑞	徐瑞	专业编号	07S	比例	
专业工程	照明工程	设计	吴俊	吴俊	审定			图纸号码	04	日期	2025.12
图名	B型隐形井盖大样图（铺装内）		本图须加盖本公司出图签章，否则一律无效。本图设计内容未经设计师许可不得在其它地方使用。如有任何不事宜，请在施工前与设计师会商。不得量取图纸尺寸施工。								

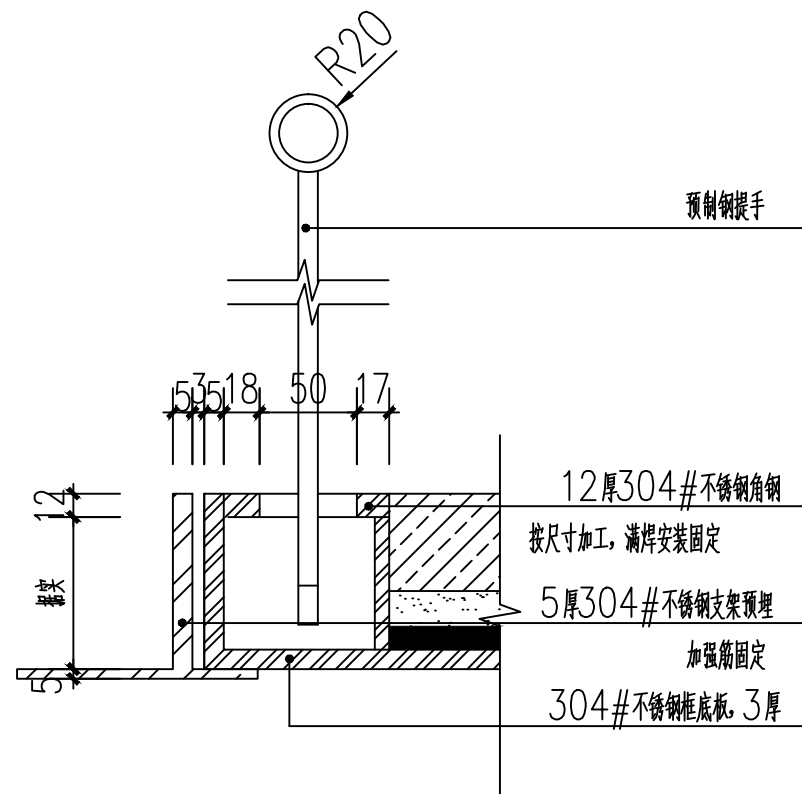
姓名	
专业	



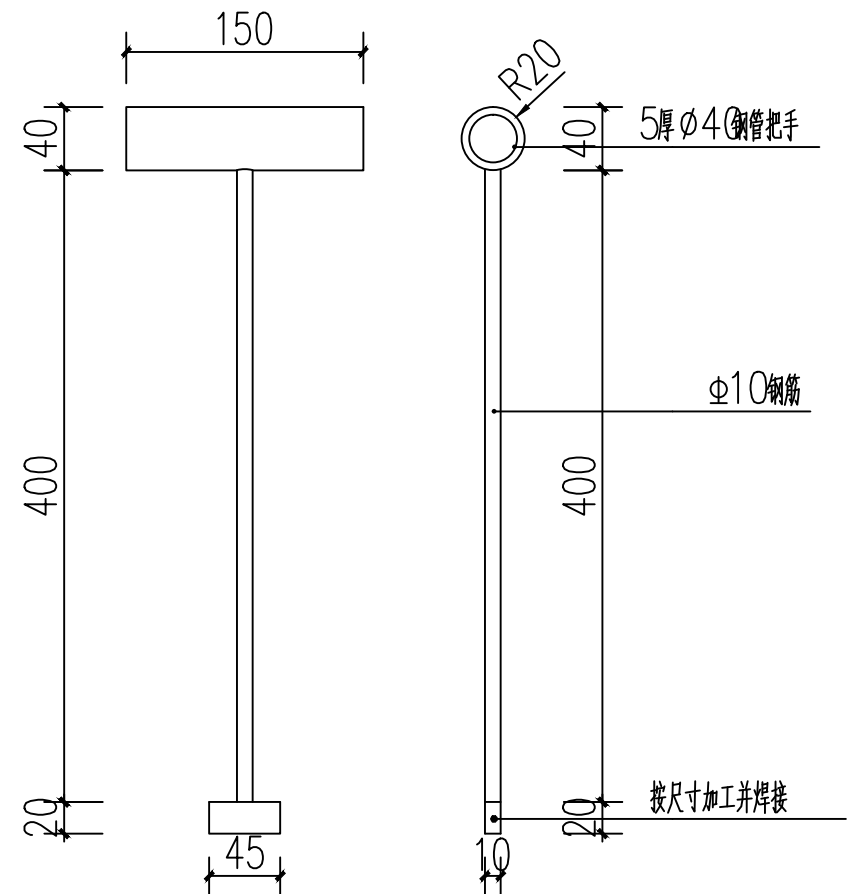
日期	日期	日期	日期
日期	日期	日期	日期
日期	日期	日期	日期
日期	日期	日期	日期



装饰盖板角钢平面大样图



装饰盖板角钢剖面大样图



提手大样图



南通市市政工程设计院有限责任公司

NanTong Municipal Engineering Design Institute., LTD

设计证书: 市政专业甲级、风景园林甲级、建筑工程甲级

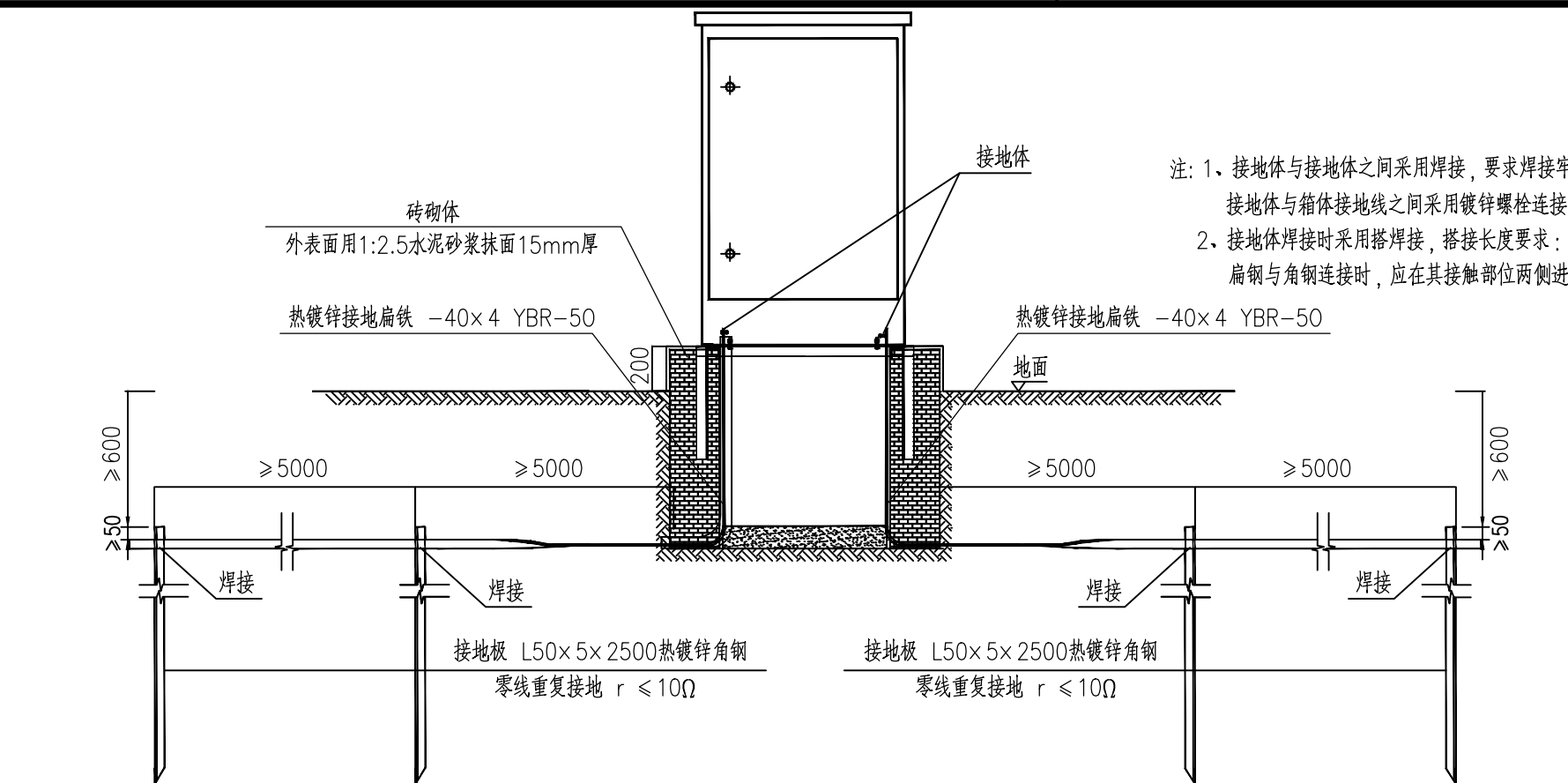
编号 A132002452

业主单位	南通市崇川区城市工程建设管理中心	项目负责人	李颖	李颖	校对	曹一坤	曹一坤	设计编号	251051	设计阶段	施工图
工程名称	长泰公园工程	专业负责人	徐瑞	徐瑞	审核	徐瑞	徐瑞	专业编号	07S	比例	
专业工程	照明工程	设计	吴俊	吴俊	审定			图纸号码	05	日期	2025.12
图名	装饰盖板角钢大样图、提手大样图		本图须加盖本公司出图签章, 否则一律无效。本图设计内容未经设计师许可不得在其它地方使用。如有任何不事宜, 请在施工前与设计师会商。不得量取图纸尺寸施工。								



姓名	
专业	

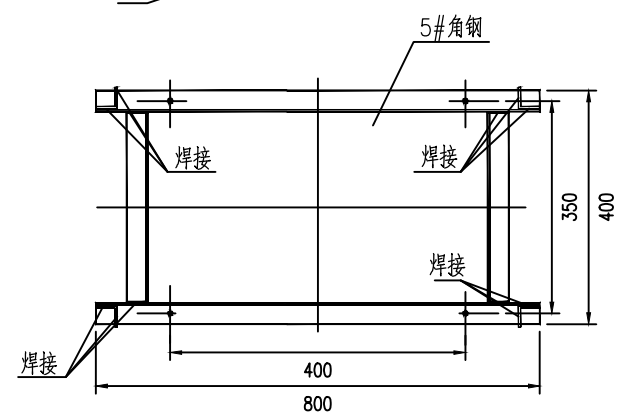
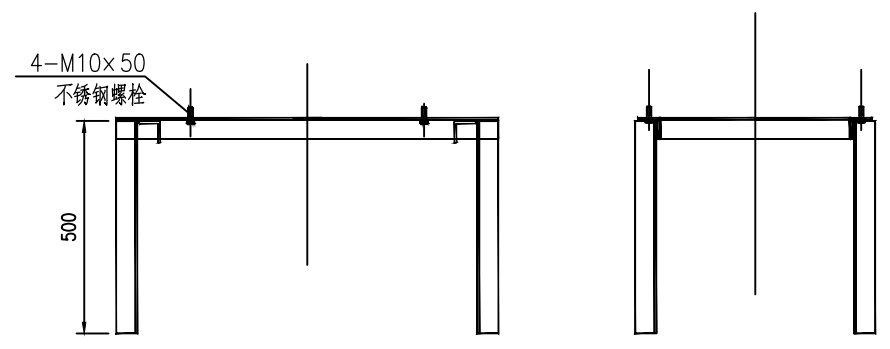
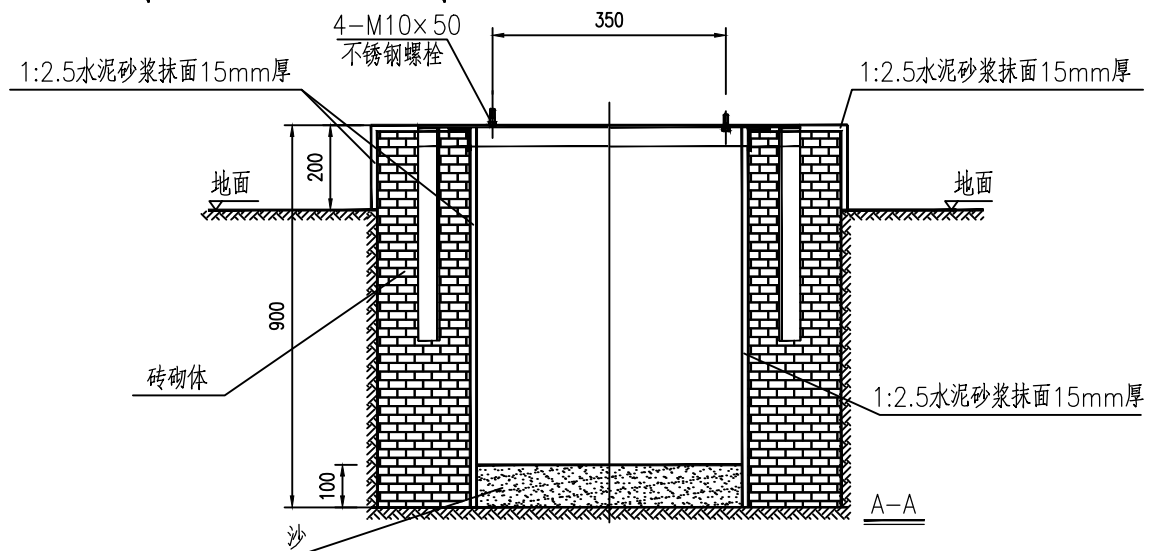
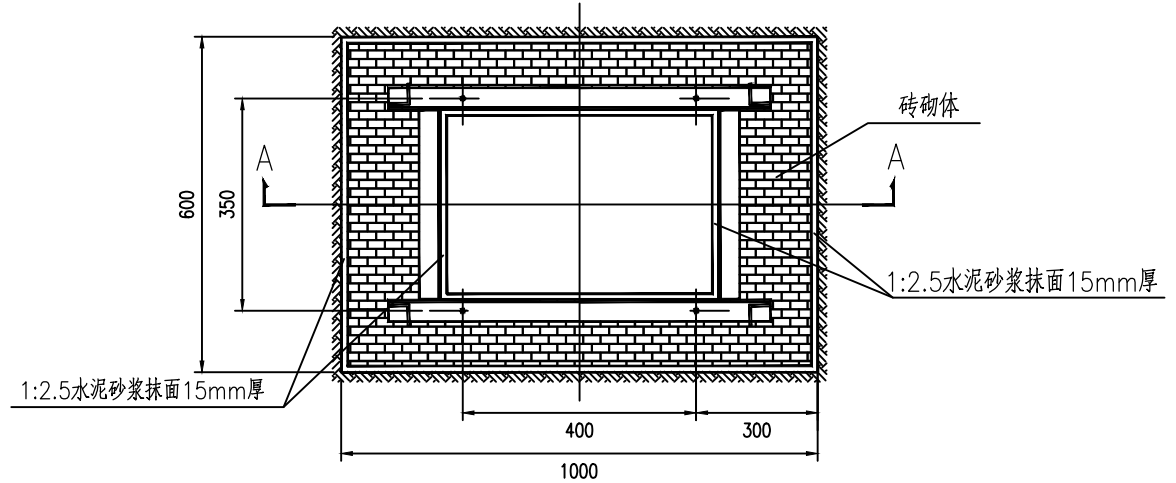
日期	
日期	
日期	
日期	



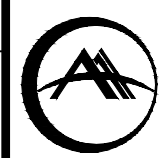
每箱材料表

材料名称	单位	数量	备注
沙	m	按实	
85砖(216x105x43mm)	块	按实	
箱体预埋件	套	1	

- 注: 1、图中尺寸以毫米计。  
2、在砖砌体顶部抹上水泥砂浆, 抹面平整、光滑。  
3、箱体高出地面200mm。  
4、计控箱推荐尺寸为600x400x1400(600)mm(宽x深x高), 具体由当地城管部门定。若与推荐尺寸不一致, 底座及基础尺寸可相应修改。



- 注: 1、材料采用5#角钢。  
2、整体热镀锌。



南通市市政工程设计院有限责任公司

NanTong Municipal Engineering Design Institute., LTD

设计证书: 市政专业甲级、风景园林甲级、建筑工程甲级

编号 A132002452

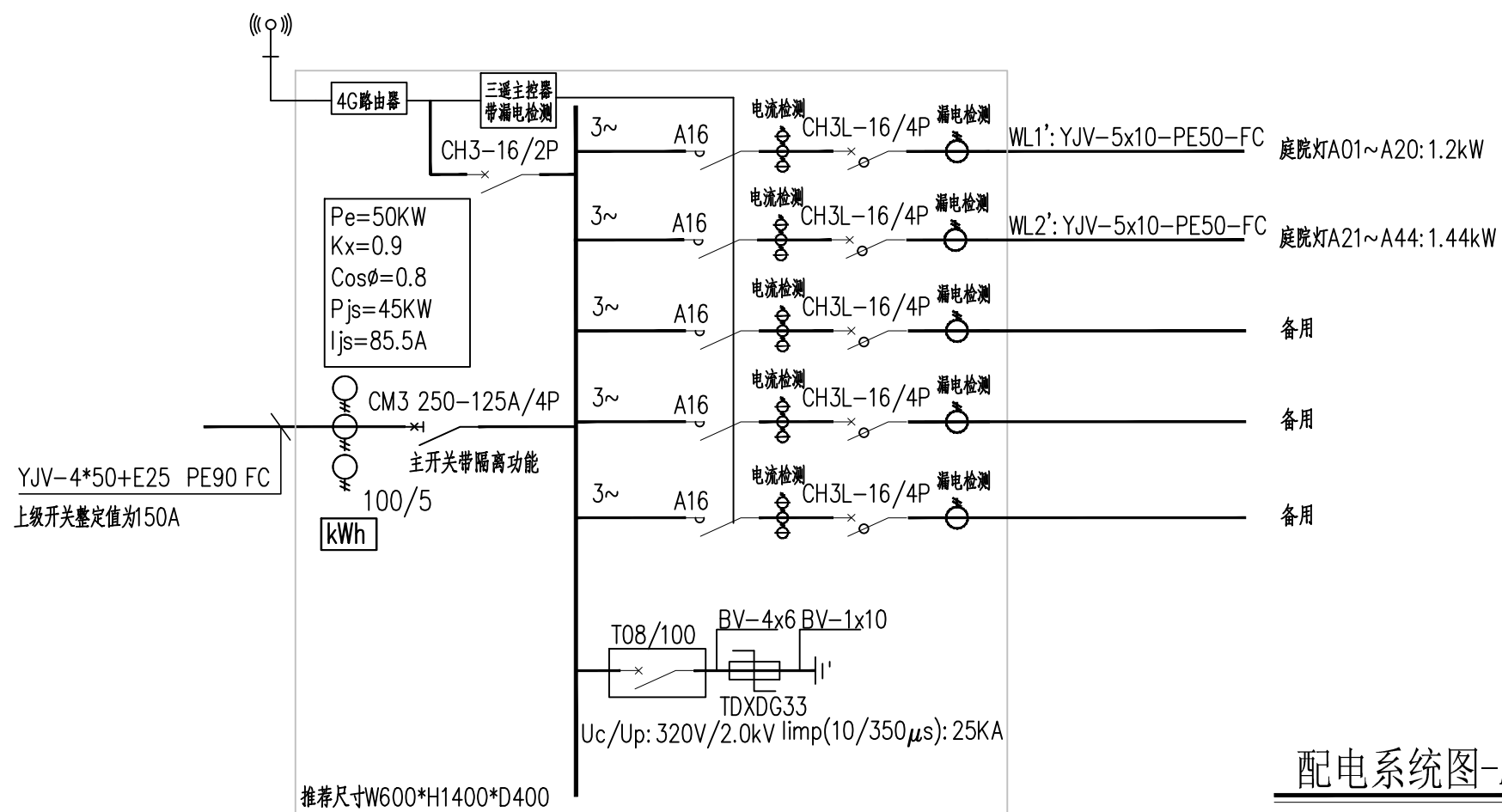
业主单位	南通市崇川区城市工程建设管理中心	项目负责人	李颖	李颖	校对	曹一坤	曹一坤	设计编号	251051	设计阶段	施工图
工程名称	长泰公园工程	专业负责人	徐瑞	徐瑞	审核	徐瑞	徐瑞	专业编号	07S	比例	
专业工程	照明工程	设计	吴俊	吴俊	审定			图纸号码	06	日期	2025.12
图名	计控箱安装基础大样图		本图须加盖本公司出图签章, 否则一律无效。本图设计内容未经设计师许可不得在其它地方使用。如有任何不事宜, 请在施工前与设计师会商。不得量取图纸尺寸施工。								



姓名	
专业	

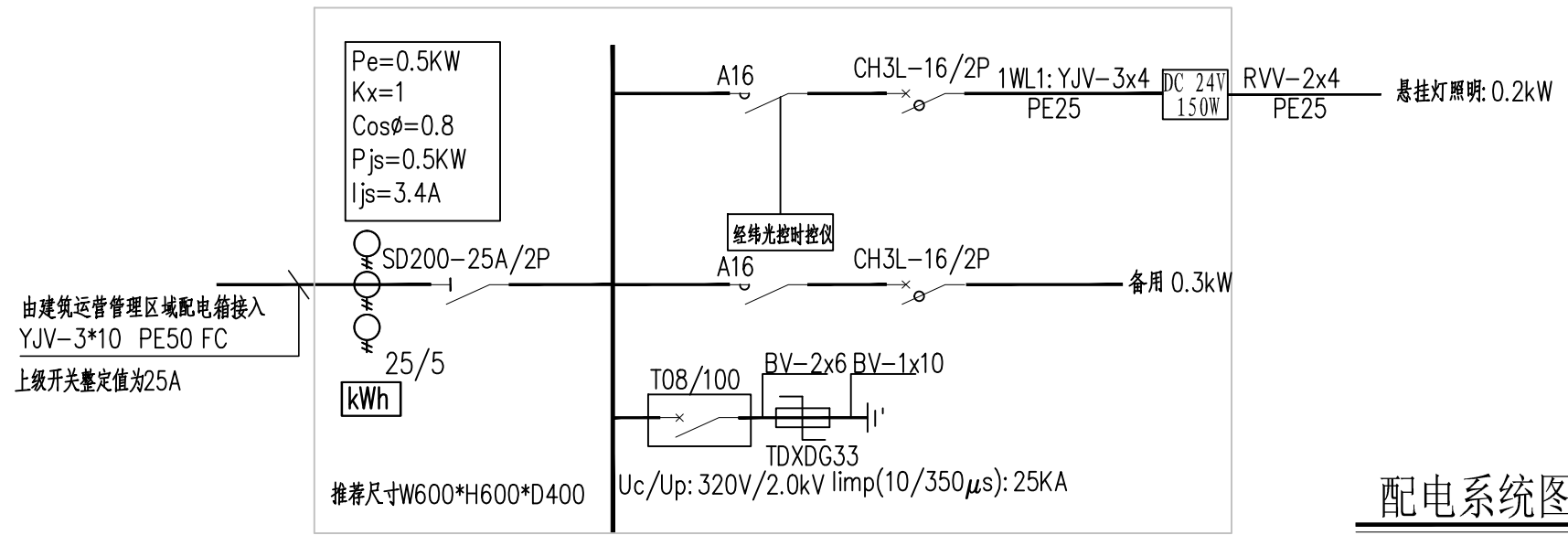
日期	日期	日期
日期	日期	日期
日期	日期	日期

姓名	姓名	姓名
姓名	姓名	姓名
姓名	姓名	姓名



配电系统图-AK1

说明：漏保动作时间0.1s，动作电流30mA。



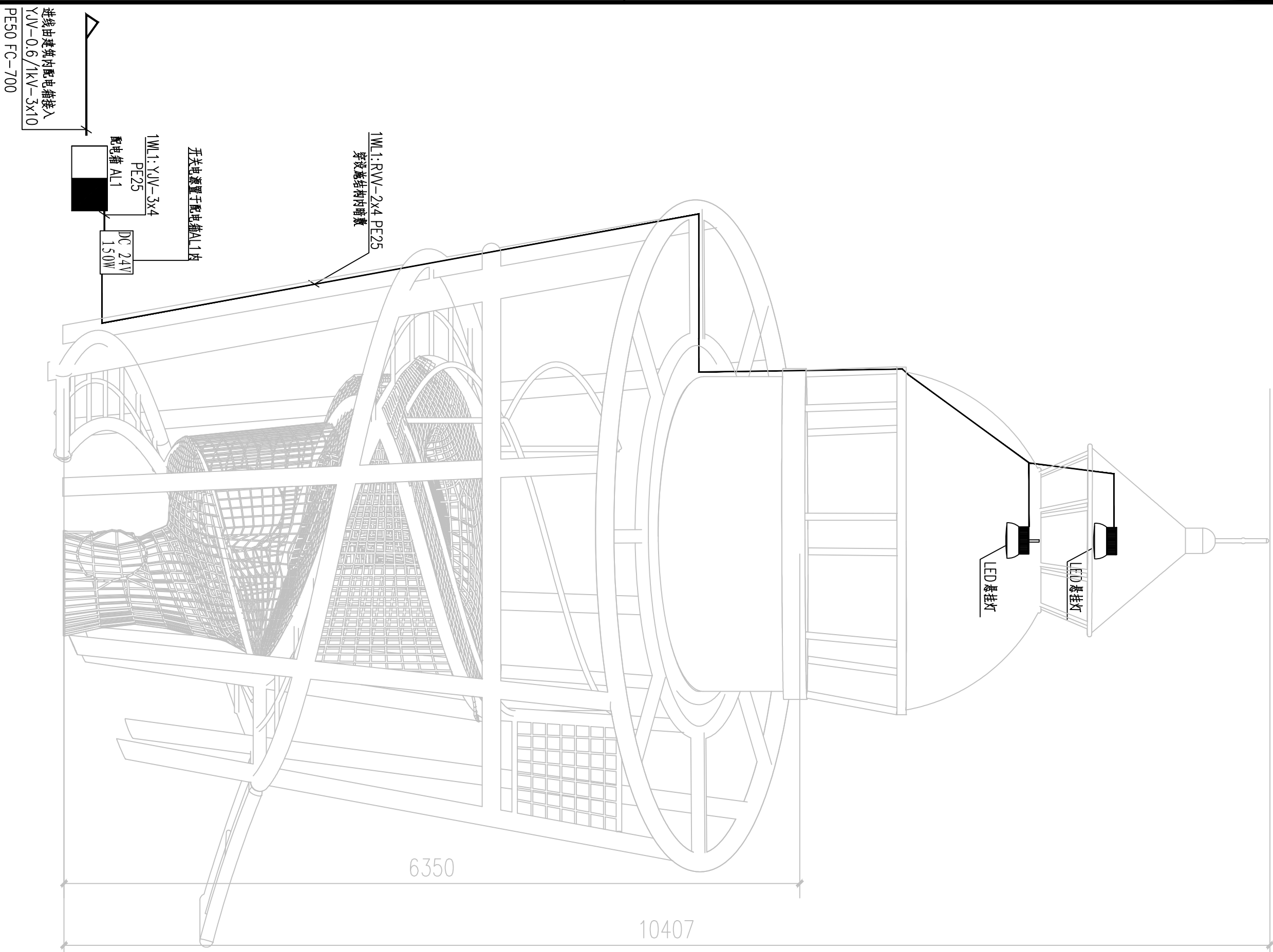
配电系统图-AL1

说明：漏保动作时间0.1s，动作电流30mA。

**南通市市政工程设计院有限责任公司**  
 NanTong Municipal Engineering Design Institute., LTD  
 设计证书：市政专业甲级、风景园林甲级、建筑工程甲级  
 编号 A132002452

业主单位	南通市崇川区城市工程建设管理中心	项目负责人	李颖	曹一坤	曹一坤	设计编号	251051	设计阶段	施工图
工程名称	长泰公园工程	专业负责人	徐瑞	徐瑞	徐瑞	专业编号	07S	比例	
专业工程	照明工程	设计	吴俊	吴俊	吴俊	图纸号码	07	日期	2025.12
图名	自控箱配电系统图	本图须加盖本公司出图签章，否则一律无效。本图设计内容未经设计师许可不得在其它地方使用。如有任何不事宜，请在施工前与设计师会商。不得量取图纸尺寸施工。							

日期	日期	日期	日期
日期	日期	日期	日期
日期	日期	日期	日期
日期	日期	日期	日期



姓名	姓名	姓名	姓名
姓名	姓名	姓名	姓名
姓名	姓名	姓名	姓名
姓名	姓名	姓名	姓名



**南通市市政工程设计院有限责任公司**

NanTong Municipal Engineering Design Institute., LTD

设计证书: 市政专业甲级、风景园林甲级、建筑工程甲级

编号 A132002452

业主单位	南通市崇川区城市建设管理中心	项目负责人	李颖	李颖	校对	曹一坤	曹一坤	设计编号	251051	设计阶段	施工图
工程名称	长泰公园工程	专业负责人	徐瑞	徐瑞	审核	徐瑞	徐瑞	专业编号	07S	比例	
专业工程	照明工程	设计	吴俊	吴俊	审定			图纸号码	08	日期	2025.12
图名	游乐设施亮化设计图	本图须加盖本公司出图签章, 否则一律无效。本图设计内容未经设计师许可不得在其它地方使用。如有任何不事宜, 请在施工前与设计师会商。不得量取图纸尺寸施工。									

本图设计内容须经设计单位审核后方可在其他地方使用。  
 如有任何不妥之处，请及时与设计单位联系。  
 不得随意更改尺寸及标高。  
 审核人：XXX

注：NOTES:

出图章 STAMP FOR ISSUE

本图增加内容须经设计单位审核，否则一律无效。

**南通市市政工程设计院  
 有限责任公司**  
 NanTong Municipal Engineering  
 Design Institute., LT

设计证书：市政专业甲级、风景园林甲级、建筑工程甲级  
 编号：A132002452; A232002459

业主单位：南通市崇川区城市建设管理中心

工程名称：长泰公园工程

专业工程：照明工程

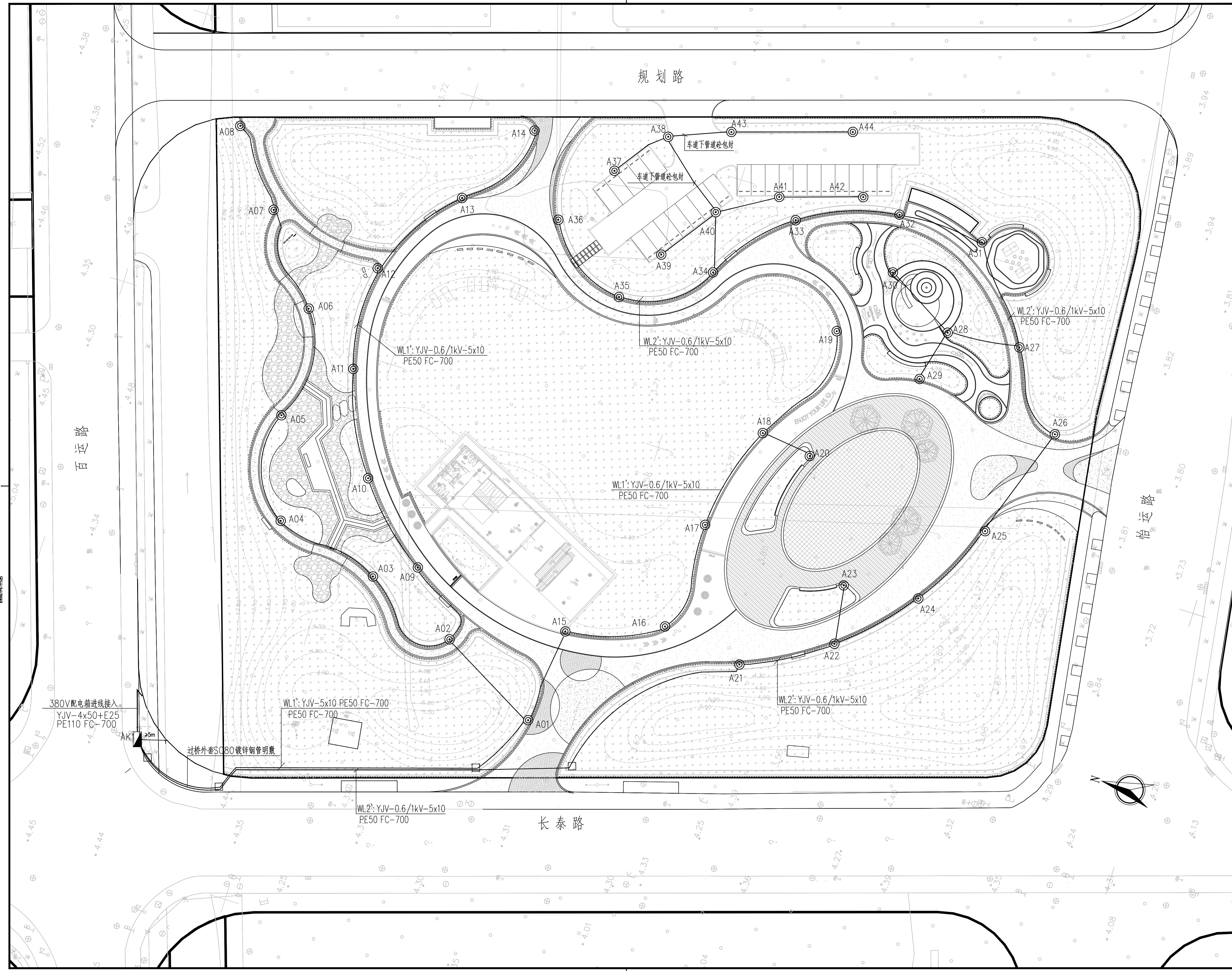
图名：照明平面图

项目负责人	李颖	李颖
专业负责人	徐瑞	徐瑞
设计	吴俊	吴俊
校对	曹一坤	曹一坤
审核	徐瑞	徐瑞
审定		

设计编号	251051	设计阶段	施工图
专业编号	07S	比例	1:300
图纸号码	09	日期	2025.12

日期	纪要	日期	纪要

方案	建筑
结构	给排水
电气	暖通

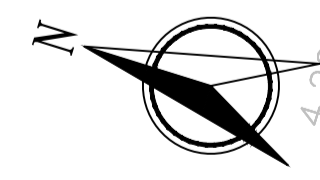


百运路

规划路

长泰路

怡运路



380V配电箱进线接入  
 YJV-4x50+E25  
 PE110 FC-700

过桥外套SC80镀锌钢管明敷

WL1: YJV-5x10 PE50 FC-700

WL2: YJV-0.6/1kV-5x10  
 PE50 FC-700

WL1: YJV-0.6/1kV-5x10  
 PE50 FC-700

WL2: YJV-0.6/1kV-5x10  
 PE50 FC-700

WL1: YJV-0.6/1kV-5x10  
 PE50 FC-700

WL2: YJV-0.6/1kV-5x10  
 PE50 FC-700

WL2: YJV-0.6/1kV-5x10  
 PE50 FC-700

车道下管道砼包封

车道下管道砼包封

本图设计内容未经设计审核不得在其他地方使用。  
 如有任何不妥之处，请在施工前与设计院联系。  
 不得随意更改尺寸施工。  
 设计日期：2025.12

注： NOTES:

出图章 STAMP FOR ISSUE

本图版权归本公司所有，未经许可，不得转载。

  
**南通市市政工程设计院  
 有限责任公司**  
 NanTong Municipal Engineering  
 Design Institute., LT  
设计证书：市政专业甲级、风景园林专业、建筑工程甲级  
 编号：A132002452；A232002459

业主单位	南通市崇川区城市工程建设管理中心			
工程名称	长泰公园工程			
专业工程	照明工程			
图名	配电及建筑进线平面图			
签字栏	项目负责人	李颖	李颖	
	专业负责人	徐瑞	徐瑞	
	设计	吴俊	吴俊	
	校对	曹一坤	曹一坤	
	审核	徐瑞	徐瑞	
图号栏	设计编号	251051	设计阶段 施工图	
	专业编号	07S	比例 1:300	
	图纸号码	10	日期 2025.12	
修订栏	日期	记要	日期	记要
	方案	建筑		
会签栏	结构	给排水		
	电气	暖通		

